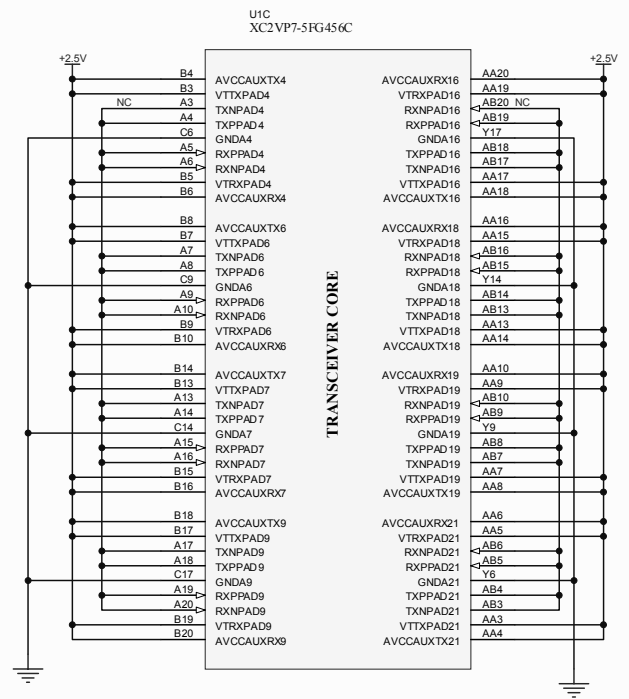
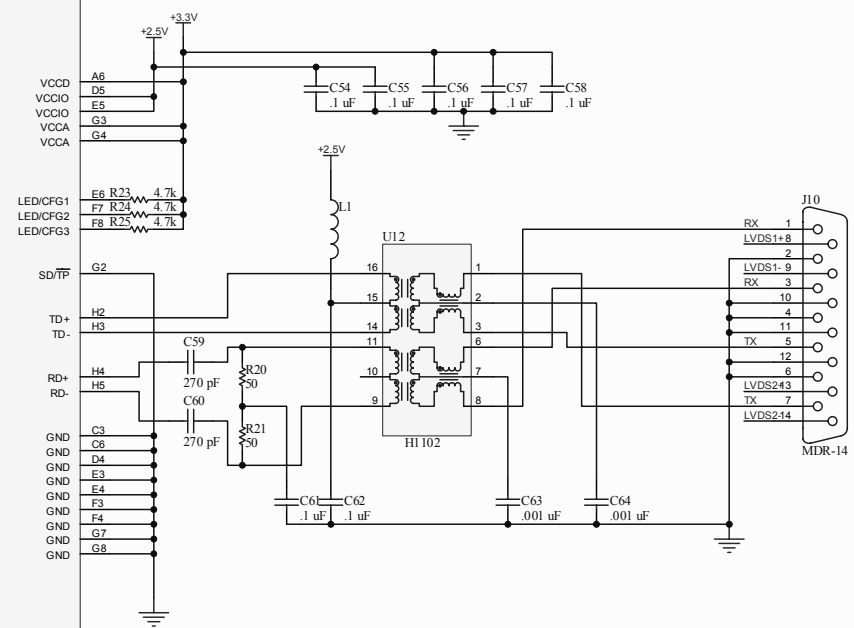


Title			
Size	Number	Revision	
C			
Date	3/1/2005	Sheet of	
File	C:\cems_39761-SLD_Sandwich_Adapter_Pcb\lib\hw\ch11DC		



U15	
E1	A0
E2	A1
F2	A2
F1	A3
G1	A4
C2	Reset
H1	RBIAS
PH_Reset	PH_Reset
C1	CLK_X1
PH_CLKO	PH_CLKO
B1	CLK_X1
PH_SLEW0	TxSLEW0
D1	TxSLEW1
PH_SLEW1	TxSLEW1
D2	Sleep
PH_Sleep	PH_Sleep
H7	Pause
PH_Pause	PH_Pause
H8	Pause
PH_PDown	PWRDWN
E8	PWRDWN
PH_MDIO	MDIO
D8	MDIO
PH_MDC	MDC
E7	MDC
PH_MDINT	MDINT
A1	MDINT
PH_MDIS	MDDIS
D3	MDDIS
PH_RxD3	RxD_3
D6	RxD_3
PH_RxD2	RxD_2
C8	RxD_2
PH_RxD1	RxD_1
B8	RxD_1
PH_RxD0	RxD_0
A8	RxD_0
PH_RxDV	Rx_DV
A7	Rx_DV
PH_RxCLK	Rx_CLK
B6	Rx_CLK
PH_RxER	Rx_ER
A5	Rx_ER
PH_COL	COL
B2	COL
PH_CRS	CRS
A2	CRS
PH_TxER	Tx_ER
B5	Tx_ER
PH_TxCLK	Tx_CLK
C5	Tx_CLK
PH_TxEN	Tx_EN
B4	Tx_EN
PH_Tx0	TxD_0
A4	TxD_0
PH_Tx01	TxD_1
C4	TxD_1
PH_Tx02	TxD_2
B3	TxD_2
PH_Tx03	TxD_3
A3	TxD_3
PH_TD1	TD1
F5	TD1
PH_TDO	TDO
G5	TDO
PH_TMS	TMS
F6	TMS
PH_TCK	TCK
G6	TCK
PH_TRST	TRST
H6	TRST

FL1.XT971A



Title		
Size	Number	Revision
B		
Date:	3/1/2005	Sheet of
File:	C:\cmls_19764-SLB Sandwich Adapter Rocket	Doc 57